

بررسی اثر مقاوم‌ساز نانوذرات اکسید سیلیسیم بر خواص سایشی ماده‌ی مرکب پایه پلی‌اتیلن با وزن مُلکولی بسیار

بالا تقویت شده با الیاف کربن*

(یادداشت پژوهشی)

علیرضا خاوندی^(۱) محمدعلی ستاری^(۲) محمدرضا نعیمی جمال^(۳)

چکیده

در این تحقیق، رفتار سایشی ماده‌ی مرکب سه‌جزئی پلی‌اتیلن با وزن مُلکولی بسیار بالا تقویت شده با الیاف کوتاه کربن و نانوذرات سیلیکا در دمای اتاق ارزیابی شده است. برای ساخت ماده‌ی مرکب، روش مخلوط‌سازی در فاز مذاب انتخاب شد. به‌منظور غلبه بر گران‌روی بالای زمینه‌ی پلی‌مر با هدف نهایی تسهیل ساخت ماده‌ی مرکب، از روغن پارافین استفاده شد. در نهایت، آزمون‌های سایش انجام شد. آزمون‌های سایش نشان دادند که الیاف کربن باعث افزایش مقاومت به سایش می‌شوند. تأثیر نانوذرات سیلیکا با توجه به میزان ذرات، متفاوت بود. سطوح سایش توسط میکروسکوپ الکترونی و نوری بررسی شدند.

واژه‌های کلیدی پلی‌اتیلن با وزن مُلکولی بسیار بالا، سایش، نانوسیلیکا، الیاف کربن، ماده‌ی مرکب، سه‌جزئی، ساخت، میکروسکوپ

الکترونی، روغن پارافین، پلی‌مر، الیاف تقویت کننده، ذرات تقویت کننده.

Investigating the Effect of Nano-Silica on Wear Behavior of UHMWPE Based Composite Reinforced with Short Carbon Fibers

A. R. Khavandi M. A. Sattari M. R. Naimi-Jamal

Abstract

In this study, the wear behavior of UHMWPE based hybrid composites reinforced with short carbon fibers and silica nano-particles at room temperature were investigated. The composite samples were fabricated by melt mixing process using the paraffin oil in order to overcome high viscosity of the polymer matrix. Finally, the wear tests were performed. The results of wear tests showed that the weight loss of the composite decreases noticeably in the presence of carbon fibers. It was also shown that the effect of nano-particles depends on their weight percent. The surfaces of the composite samples after the wear tests were investigated using a scanning electron microscope (SEM).

Key Word UHMWPE, Wear, Nano-Silica, Carbon fiber, Composite, Three components, Manufacturing, SEM, Paraffin oil, Polymer, Fiber reinforcement, Particle reinforcement.

*نسخه‌ی نخست مقاله در تاریخ ۹۲/۱۲/۴ و نسخه‌ی پایانی آن در تاریخ ۹۳/۱۱/۱۴ به دفتر نشریه رسیده است.

(۱) نویسنده‌ی مسئول دانشیار دانشکده مهندسی مواد و متالورژی، دانشگاه علم و صنعت ایران

(۲) دانشجوی کارشناسی ارشد، دانشکده مهندسی مواد و متالورژی، دانشگاه علم و صنعت ایران

(۳) دانشیار دانشکده شیمی، دانشگاه علم و صنعت ایران

مقدمه

مواد مرکب زمینه پلی‌مری توجه زیادی را به دلیل نسبت بالای استحکام به وزن، مقاومت به خوردگی، هزینه‌ی پایین تولید و سهولت ساخت، به خود جلب کرده‌اند. در میان پلی‌مرهای موجود، پلی‌اتیلن با وزن مُلکولی بسیار بالا (UHMWPE, Ultra High Molecular Weight Poly Ethylene)، به دلیل دارا بودن خواصی مانند مقاومت به سایش، ضریب اصطکاک کم، پایداری شیمیایی، جذب کم رطوبت و زیست‌سازگاری، در مرکز توجه بوده است. مواد مرکب ساخته شده بر پایه‌ی این پلی‌مر، در صنایع زیادی شامل مهندسی شیمی، مهندسی بافت، ساخت کاغذ، داروسازی، مهندسی حمل و نقل و مهندسی کشاورزی کاربرد دارند [1-5].

کاربردهای تریبولژیکی پلی‌مرها شامل چرخ دنده‌ها، یاتاقان‌ها، مفصل‌های مصنوعی انسان، کاربردهای هوافضا، پوشش‌ها، چرخ‌ها، لنت ترمز خودرو، ماهی‌تابه‌ی نجسب، کف پوش و مانند آن‌ها هستند و تعداد این کاربردها در حال افزایش است. به‌عنوان مثال، در دستگاه‌های میکروالکترومکانیکی (MEMS)، پلی‌مرهایی مانند پلی‌متیل متاآکریلیت (PMMA) و پلی‌دی‌متیل سیلاکسن (PDMS) از محبوبیت زیادی نسبت به مواد سرامیکی سنتی مانند سیلیسیم برخوردارند. در این کاربرد، اغلب سیلیسیم به‌وسیله‌ی یک لایه‌پیلی‌مری مناسب اصلاح می‌شود تا خواص اصطکاکی آن بهبود یابد [6,7].

تحقیقات گسترده‌ای بر روی بهبود خواص سایشی مواد مرکب پلی‌مری انجام شده است [8]. ملازم حسینی و همکاران [5]، تأثیر تقویت‌کننده‌ی نانوذرات سیلیکا بر روی خواص سایشی ماده‌ی مرکب سه‌جزئی PEEK/SCF/nano-SiO₂ را با استفاده از روش سوزن روی دیسک بررسی کرده‌اند. بر اساس نتایج این تحقیق، فشار عمودی تأثیر قابل ملاحظه‌ای بر

نقش نانوذرات روی خواص سایشی دارد، به‌طوری‌که با افزایش فشار عمودی، ذرات سیلیکایی که در اثر سایش از ماده‌ی مرکب خارج شده‌اند، در اثر برخورد با یک‌دیگر و یا جسم ساینده خرد شده و باعث کاهش سایش سه‌جزئی و در نهایت، افزایش مقاومت به سایش می‌شوند. دانگ‌شینگ [9]، تأثیر حضور الیاف کربن بر خواص سایشی ماده‌ی مرکب پایه پلی‌اتیلن با وزن مُلکولی بسیار بالا را بررسی کرده است. براساس نتایج این تحقیق که با استفاده از روش بلوک روی حلقه انجام شده است، حضور الیاف کربن تا ۳۰ درصد وزنی باعث کاهش جرم از دست رفته در سایش در شرایط خشک و با حضور ماده‌ی روان‌ساز (آب) شده است. افزون بر این، حضور الیاف کربن باعث کاهش ضریب اصطکاک شده است. گاو و همکاران [10]، تأثیر حضور نانوذرات سیلیکا بر روی خواص سایشی ماده‌ی مرکب UHMWPE/SiO₂ را با استفاده از روش بلوک روی حلقه بررسی کرده‌اند. بر اساس نتایج این تحقیق، حضور ۱۰ درصد وزنی نانوذرات سیلیکا باعث کاهش ضریب اصطکاک و بهبود خواص سایشی ماده‌ی مرکب می‌شود.

در این تحقیق، تأثیر نانوذرات سیلیکا و الیاف کربن بر خواص سایشی ماده‌ی مرکب پایه پلی‌اتیلن با وزن مُلکولی بسیار بالا بررسی شده است.

مواد و روش‌های تحقیق

در این تحقیق، از پلی‌اتیلن با وزن مُلکولی بسیار بالا به‌عنوان ماده‌ی پلی‌مری زمینه و از نانوذرات سیلیکا و الیاف کربن به‌عنوان تقویت‌کننده‌های ذره‌ای و الیافی، استفاده شده است. افزون بر این، از روغن پارافین به‌عنوان عاملی برای غلبه بر گرانروی بالای پلی‌مر استفاده شد. جزئیات مواد مورد استفاده و خواص آن‌ها، در جدول (۱) آورده شده است.

جدول ۱ مواد مورد استفاده در این تحقیق به همراه مشخصات آنها

شرکت سازنده	خواص کلیدی	کد تجاری	ماده
Victrex-Germany	$\rho=0.94 \text{ g/cm}^3$ viscosity MW=4538730 g/mol particle size =150-180 μm	۴۲۹۰۱۵	پلی اتیلن با وزن مولکولی بسیار بالا
Degussa- Germany	particle size=13 nm specific surface area=125-175m ² /g	Fumed silica- Aerosil R 7200	نانوذرات سیلیکا- اصلاح شده سطحی
Torayca- Japan	$\rho=1.78 \text{ gr/cm}$ original length=6mm thickness=5 μm	Chopped fiber T008-6	الیاف کوتاه کربن- اصلاح شده سطحی

جدول ۲ ترکیب مواد مرکب ساخته شده در مرحله ی ساخت

کد ماده ی مرکب	درصد وزنی نانوسیلیکا نسبت به ماده مرکب UHMWPE/20vol% SCF	درصد حجمی الیاف کربن نسبت به ماده ی مرکب UM UHMWPE/20vol% SCF
UH (پلی مر خام)	-	-
UM	۰	۲۰
UM1N	۱	۲۰
UM1.5N	۱/۵	۲۰
UM2N	۲	۲۰

ساخت ماده ی مرکب

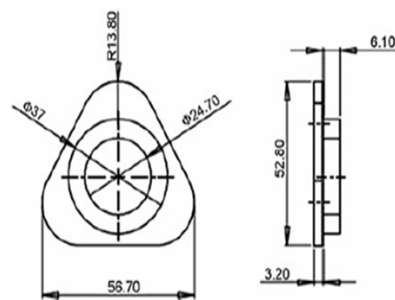
است که این روش برای ساخت مواد مرکب پایه پلی مرهای ترموپلاست استفاده می شود. دستگاه مخلوط کن داخلی، یکی از دستگاه های مورد استفاده برای این منظور است. برای تسهیل در ساخت ماده ی مرکب، از روغن پارافین استفاده شد. مواد مورد نظر مطابق با جدول (۲)، در دمای 190°C به مدت ۱۲ دقیقه مخلوط شدند. پس از خارج کردن روغن پارافین، عملیات ساخت قطعه به شیوه ی فشردن گرم در دمای 200°C انجام شد. قطعه هایی با مقطع مربعی به ضلع ۵۰ میلی متر و ضخامت ۴ میلی متر برای انجام

این مرحله از انجام تحقیق، مرحله ی ابتدایی برای ساخت نمونه های ماده ی مرکب بوده است. هدف نهایی از انجام این مرحله، مخلوط سازی پلی مر با الیاف کوتاه کربن (تقویت کننده ی الیافی) و نانوذرات سیلیکا (تقویت کننده ی ذره ای) به منظور ساخت مواد مرکب با توزیع یکنواخت بوده است. برای ساخت ماده ی مرکب، از روش اختلاط در فاز مذاب استفاده شد. این روش از بهترین روش های مخلوط سازی از نقطه نظر توزیع یکنواخت ماده ی مقاوم ساز می باشد. لازم به ذکر

آزمون‌های سایش ساخته شد.

آزمون سایش

به منظور انجام آزمون سایش، از دستگاه سایش دست‌ساز در آزمایشگاه پلی‌مر دانشگاه تربیت مدرس استفاده شد. اطلاعات دقیق مربوط به این دستگاه، در تحقیق دیگری توسط کاشانی و همکاران [11]، بررسی شده است. در این دستگاه، نیروی عمودی توسط نیروسنج الکترونیکی داخلی اندازه‌گیری و توسط یک حلقه‌ی کنترل الکترونیکی به وسیله‌ی یک رایانه تثبیت می‌شود. محدوده‌ی پیوسته‌ی فشار از ۱/۰ MPa تا 1/25 MPa می‌باشد. محدوده‌ی پیوسته‌ی سرعت چرخشی موتور بین ۱ تا 2000 دور در دقیقه و سرعت خطی آن بین ۱ تا ۱۰۰۰ میلی‌متر بر ثانیه متغیر است. برد الکترونیکی تعبیه شده در دستگاه قادر است تا ۱۴۰ داده در هر ثانیه را بین دستگاه و رایانه منتقل کند [11]. این آزمون در شرایط خشک (بدون روان‌ساز) و در دمای محیط انجام گرفت. نمونه‌های آزمون به شکل مکعب مستطیل‌هایی با ضخامت ۴ میلی‌متر و سطح مقطع مربعی با ضلع ۵۰ میلی‌متر بودند. جسم ساینده از جنس چدن خاکستری با زبری سطح ۰/۳۳ بود. مشخصات ظاهری این جسم ساینده، در شکل (۱) آمده است.



شکل ۱ تصویری از جسم ساینده در آزمون سایش

نمونه‌ها تحت فشار عمودی ۱/۱ MPa قرار گرفتند. سرعت انجام آزمون، ۰/۶ متر بر ثانیه بود و هر آزمون پس از طی مسافت ۶۰۰ متر، به پایان رسید. نیرو، فشار و مسافت طی شده، با انجام آزمایش‌های متعدد

به صورت سعی و خطا و برای رسیدن به شرایطی که نمونه‌های ماده‌ی مرکب توان تحمل آن را داشته باشند و نیز، اختلاف قابل توجهی بین رفتار نمونه‌ها وجود داشته باشد، انتخاب شدند. لازم به ذکر است که قبل از انجام هر آزمون، برای حصول اطمینان از مسطح و تمیز بودن سطح، نمونه‌ها با سمباده‌ی شماره‌ی ۲۰۰۰ سمباده‌زنی شدند و پس از بررسی زاویه‌دار بودن سطح آن‌ها، آزمون مربوط انجام شد.

به منظور بررسی و ارزیابی سازوکارهای سایشی، سطوح سایشی نمونه‌های آزمون سایش با میکروسکپ بررسی شدند. سطوح نمونه‌های سایشی پس از انجام آزمون سایش، با لایه‌ای از طلا پوشش داده شد تا برای بررسی‌های میکروسکپ الکترونی روبشی (TESCAN) آماده شوند.

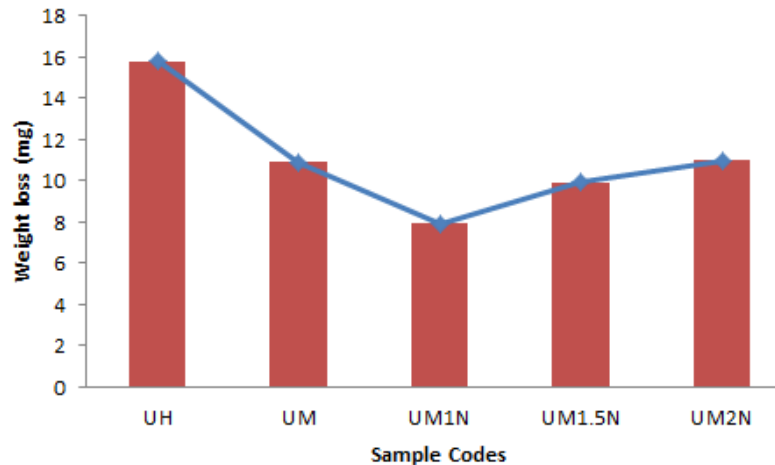
نتایج و بحث

آزمون سایش

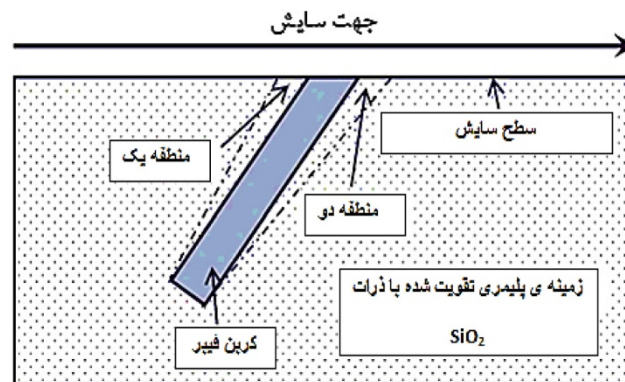
هر چه جرم از دست رفته که بیانگر کاهش جرم نمونه در اثر لغزش بر روی جسم ساینده است، کوچک‌تر باشد، مقاومت نمونه در مقابل سایش بیش‌تر خواهد بود. در جدول (۳)، جرم از دست رفته برای نمونه‌های ماده‌ی مرکب نشان داده شده است. برای بررسی دقیق‌تر روند تغییرات مقاومت به سایش، جرم از دست رفته برای تمامی نمونه‌ها در شکل (۲) نمایش داده شده است. با توجه به نتایج ارائه شده در این شکل، حضور الیاف کربن باعث کاهش جرم از دست رفته شده است، به طوری که جرم از دست رفته از ۱۵/۸ میلی‌گرم برای پلی‌مر خام به ۱۰/۹ میلی‌گرم برای نمونه‌ی SCF UHMWPE/20vol% رسیده است. این اعداد نشان می‌دهند که حضور الیاف کربن باعث افزایش مقاومت به سایش نمونه‌ها شده است. این رفتار می‌تواند در اثر بهبود خواص مکانیکی زمینه‌ی نمونه‌ها در نتیجه‌ی حضور الیاف کربن باشد [5].

جدول ۳ جرم از دست رفته در آزمون سایش برای تمام نمونه‌ها

UM2N	UM1.5N	UM1N	UM	UH	جرم از دست رفته (mg)
۱۱/۰	۹/۹	۷/۹	۱۰/۹	۱۵/۸	



شکل ۲ جرم از دست رفته برای تمام نمونه‌ها



شکل ۳ اثر محافظتی نانوذرات بر روی سطح مشترک الیاف کوتاه کربن/پلی مر زمینه

رسیده است. به‌طور کلی، تأثیر نانوذرات سیلسکا به دو شکل است و این دو اثرات معکوسی را بر نرخ فرسایش ماده‌ی مرکب دارند [5]. پدیده‌ی اول، به‌عنوان اثر محافظتی ذرات بر روی سطح مشترک الیاف کوتاه کربن/پلی مر شناخته می‌شود. طرح‌واره‌ی این اثر، در

در نتیجه‌ی افزودن نانوسیلیکا به ماده‌ی مرکب، رفتار پیچیده‌تری مشاهده شد. جرم از دست رفته ابتدا از ۱۰/۹ میلی‌گرم برای نمونه‌ی UHMWPE/20vol%SCF به ۷/۹ میلی‌گرم برای نمونه‌ی UM1N کاهش یافته است و سپس، با یک روند صعودی به ۱۱/۰ میلی‌گرم برای نمونه‌ی UM2N

برای نمونه‌ی UMIN اثر محافظتی ذرات سیلیکا غالب بوده است. در واقع، ذرات سیلیکا باعث بهبود خواص مکانیکی زمینه‌ی پلی‌مر شده‌اند و این باعث افزایش مقاومت به سایش ماده‌ی مرکب شده است. اما پس از آن، به دلیل افزایش میزان نانوذرات و حضور خوشه‌های درشت‌تر ذرات و کنده شدن ذرات از سطح نمونه و عمل کرد آن‌ها به‌عنوان جسم ساینده‌ی سوّم، سازوکار سایش سه جسمی حاکم شده است و ذرات سیلیکا که از ماده‌ی مرکب جدا شده‌اند، به شخم زدن سطح نمونه می‌پردازند و به‌این ترتیب، نرخ سایش را افزایش می‌دهند [5].

مشاهدات میکروسکپی سطوح سایش

در شکل (۴)، سطوح سایشی نمونه‌های ماده‌ی مرکب UM و UMIN نشان داده شده‌اند. با توجه به تصویرهای این شکل، می‌توان نتیجه گرفت که سازوکار حاکم در طول سایش، خراشیدگی بوده است (خراش‌های ایجاد شده در سطوح سایش به‌وضوح قابل مشاهده‌اند). این نتیجه، با توجه به زبری بالای سطح ساینده، قابل پیش‌بینی است.

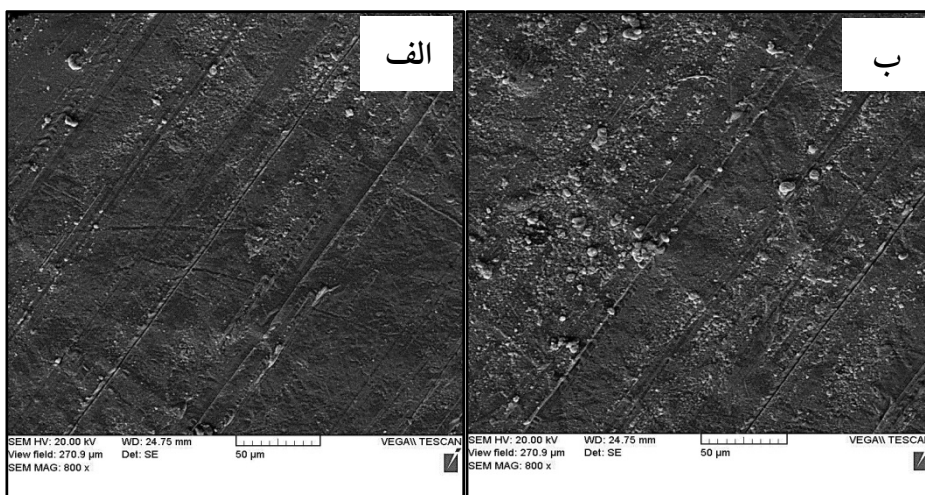
شکل (۵)، یکی از الیاف کربن در نمونه‌ی UMIN را نشان می‌دهد. همان‌گونه که مشاهده می‌شود، در این نمونه تخریب فصل مشترک رخ داده است. همان‌طور که مشاهده می‌شود، ناحیه‌ی بین الیاف کربن و زمینه که فصل مشترک را تشکیل می‌دهد، تخریب شده است.

اگر نیروی اعمالی بر الیاف بیش از حد تحمل آن باشد، الیاف کربن می‌شکنند. این پدیده در شکل (۶) نشان داده شده است. این شکل نشان می‌دهد که نیروهای اعمالی به‌خوبی به الیاف کربن منتقل شده است. اگر نیروی اعمالی از حد تحمل الیاف بیش‌تر باشد، باعث تخریب آن‌ها می‌شود.

شکل (۳) آورده شده است. این اثر می‌تواند تمرکز تنش بر الیاف کوتاه کربن را که در لایه‌ی سطحی درگیر اصطکاک هستند، کاهش دهد. با توجه به شکل (۳)، در ناحیه‌ی یک، حضور نانوسیلیکا در شبکه‌ی پلی‌مری باعث افزایش ظرفیت تحمل بار توسط زمینه‌ی پلی‌مری می‌شود و تمرکز تنش بر روی فصل مشترک را کاهش داده است. در ناحیه‌ی دو، افزایش سخت‌پایی زمینه‌ی پلی‌مری در اثر حضور نانوذرات سیلیکا، باعث کاهش تغییر شکل الیاف کربن در نتیجه‌ی تنش کششی اعمالی به آن می‌شود. این دو سازوکار هم‌زمان باعث کاهش نرخ سایش ماده‌ی مرکب در اثر حضور نانوسیلیکا می‌شوند [12].

پدیده‌ی دیگری که در اثر حضور ذرات سیلیکا می‌تواند رخ دهد، تبدیل روند سایش دو جسمی به سه جسمی است. در این حالت، ابتدا سطح ماده‌ی مرکب پلی‌مری در تماس با سطح ساینده دچار سایش می‌شود، اما پس از گذشت زمان خوشه‌های نانوذرات از سطح ماده‌ی مرکب جدا می‌شوند و به‌صورت ذرات آزاد بین سطح پلی‌مر و ساینده قرار می‌گیرند. پس از جدا شدن این ذرات، سایش از نوع سه جسمی می‌شود و افزون بر سطح ساینده، خود خوشه‌ها و ذرات تقویت‌کننده هم تحت تأثیر فشار اعمالی، به شخم زدن سطح ماده‌ی مرکب می‌پردازند و به‌این ترتیب، باعث افزایش نرخ سایش می‌شوند. با توجه به سختی بالای خوشه‌های نانوسیلیکا که در حدود ۱۰۰۰ ویکرز (ریزسختی) است [13]، واضح است که حضور آن‌ها در سطح سایشی، باعث افزایش نرخ ساییدگی می‌شود. در واقع، این ذرات حین انجام آزمون از سطح نمونه کنده می‌شوند و به سطح مشترک صفحه‌ی ساینده و نمونه راه می‌یابند [5].

بر حسب این‌که کدام سازوکار در طول فرایند سایش حاکم است، رفتار نمونه قابل پیش‌بینی خواهد بود. با توجه به شکل (۲)، می‌توان نتیجه گرفت که



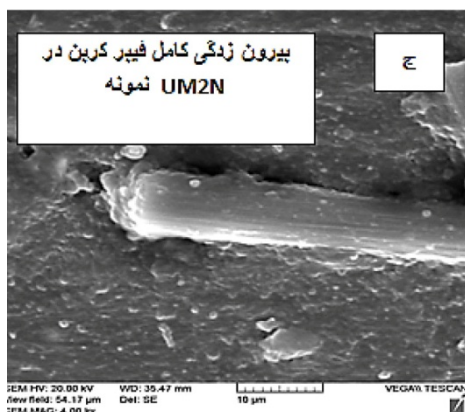
شکل ۴ سطوح سایش نمونه‌ی ماده‌ی مرکب؛ الف) UM (ب) UM1N



شکل ۵ تخریب فصل مشترک در کامپوزیت UM1N



شکل ۶ تخریب الیاف کربن در نمونه‌ی ماده‌ی مرکب UM1N



شکل ۷ سطوح سایش مربوط به نمونه‌ی ماده‌ی مرکب UM2N؛
الف) شکست الیاف، ب) تخریب فصل مشترک، پ) بیرون‌زدگی
الیاف کربن

نتیجه گیری

۱- با توجه به نتایج به دست آمده از آزمون سایش (شکل ۲)، حضور الیاف کربن باعث کاهش نرخ سایش شد. روند بهبود خواص سایشی و کاهش جرم از دست رفته، با افزودن یک درصد نانوسیلیکا ادامه یافته است، اما با افزودن مقادیر بیش‌تری از نانوذرات (در نمونه‌های ماده‌ی مرکب حاوی ۱/۵ و ۲ درصد وزنی نانوذرات)، جرم از دست رفته افزایش یافت.

۲- در این تحقیق، کم‌ترین میزان جرم از دست رفته متعلق به نمونه‌ی UMIN بود.

۳- بر اساس مطالعات انجام شده بر روی سطح سایشی نمونه‌ها، نتیجه گرفته شد که در طول فرایند سایش، سازوکار خراشیدگی حاکم بوده است. تخریب فصل مشترک و شکست الیاف، در نمونه‌ها دیده شد.

شکل (۷) مربوط به نمونه‌ی UM2N می‌باشد. در شکل (۷-الف)، الیاف کربن در اثر افزایش میزان نیروی اعمالی بر نمونه به‌طور کامل شکسته شده است. شکل (۷-ب)، نمونه‌ای از تخریب فصل مشترک را نشان می‌دهد. در شکل (۷-پ)، یک نمونه از الیاف کربن نشان داده شده است که در نتیجه‌ی سایش تمامی فصل مشترک زمینه/پلی‌مر از بین رفته است.



مراجع

1. Zhu, C., Jacobs, O., Jaskulka, R., Koller, W., and Wu, W., "Effect of counterpart material and water lubrication on the sliding wear performance of crosslinked and non-crosslinked ultra high molecular weight polyethylene", Polymer testing, Vol. 23, no. 6, pp. 665-673, (2004).
2. Zhou J. and Yan, F., "Mechanical and tribological behavior of compatibilized ultra-high-molecular-weight polyethylene/liquid crystalline polymer composites", Polymer testing, Vol. 23, no. 7, pp. 827-

- 833, (2004).
3. Dos Santos Alves, A., Cassiano Nascimento, L. and M. Suarez, J., "Influence of weathering and gamma irradiation on the mechanical and ballistic behavior of UHMWPE composite armor", *Polymer testing*, Vol. 24, no. 1, pp. 104-113, (2005).
 4. P. Stephens, C., S. Benson R., Esther Martinez-Pardo, M., D. Barker, E., B. Walker, J., and P. Stephens, T., "The effect of dose rate on the crystalline lamellar thickness distribution in gamma-radiation of UHMWPE", *Nuclear Instruments and Methods in Physics Research Section B: Beam Interactions with Materials and Atoms*, Vol. 236, no. 1, pp. 540-545, (2005).
 5. Molazemhosseini, A., Tourani, H., Khavandi, A. and E. Yekta, B., "Tribological performance of PEEK based hybrid composites reinforced with short carbon fibers and nano-silica", *Wear*, (2013).
 6. S. Tambe, N. and Bhushan, B., "Micro/nanotribological characterization of PDMS and PMMA used for BioMEMS/NEMS applications", *Ultramicroscopy*, Vol. 105, no. 1, pp. 238-247, (2005).
 7. Satyanarayana, N., K. Sinha, S. and H. Ong, B., "Tribology of a novel UHMWPE/PFPE dual-film coated onto Si surface", *Sensors and Actuators A: Physical*, Vol. 128, no. 1, pp. 98-108, (2006).
 8. Briscoe, B., "Wear of polymers: an essay on fundamental aspects. *TRIBOLOGY international*", Vol. 14(4), pp. 231-243, 1981.
 9. Dangsheng, X., "Friction and wear properties of UHMWPE composite reinforced with carbon fiber", *Materials Letters*, Vol. 59, pp. 175-179, (2013).
 10. J. GUO, Y., L. XIAO, H., HU, H., L. HU, B., J. HUANG, W., "Study on the friction and wear properties of UHMWPE/SiO₂ composite materials", *Journal of Functional Materials*, Vol. 5, pp. 29-33, (2009).
 11. R. Khashan, M., Behazin, E., Fakhar, A., "Construction and evaluation of a new tribometer for polymers", *Polymer Testing*, Vol. 30(3), pp. 271-276, (2011).
 12. Zhang, G., Chang, L., and K. Schlarb, A., "The roles of nano-SiO₂ particles on the tribological behavior of short carbon fiber reinforced PEEK", *Composites science and technology*, Vol. 69, no. 7, pp. 1029-1035, (2009).
 13. Hedayati, M., Salehi, M., Bagheri, R., Panjepour, M. and Naeimi, F., "Tribological and mechanical properties of amorphous and semi-crystalline PEEK/SiO₂ nanocomposite coatings deposited on the plain carbon steel by electrostatic powder spray technique", *Progress in Organic Coatings*, Vol. 74, no. 1, pp. 50-58, (2012).
-